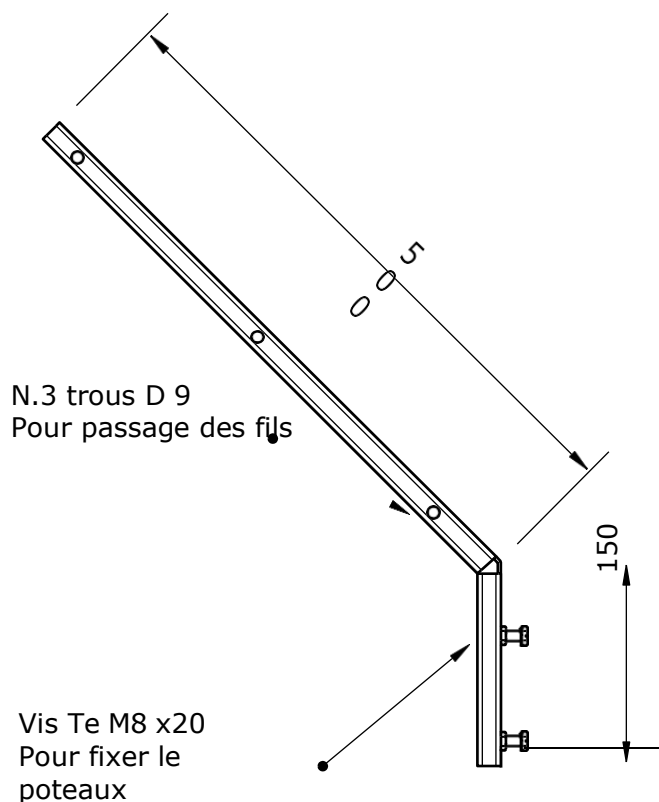
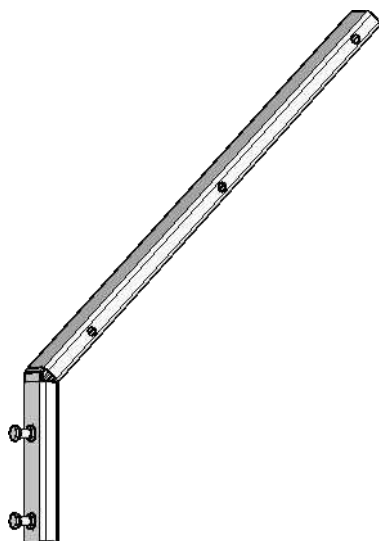




VORTEK S.R.L.

Siège social Fraz. Viebolche, 23 - 13835 VALDILANA (BI) - Entrepôt: Regione Fornace, 21/B - 13835 VALDILANA (BI) Tel.+39 015 9248005 - Fax +39 015 7135949 - www.vortek.it - info@vortek.it Inscription Registre Entreprises Biella, Cod. Fisc. e TVA n° 02401150020 - R.E.A. Biella n°188544 - Capital Social EURO 10.000,00 Int. Vers.

FICHE TECHNIQUE BAVOLET EXTERNE T35



Mesures en mm

Données techniques

- Bavolet Externe adapté pour poteau T35

- Matériel:

- Métal EN 10111 2,5mm

Traitement surface:: -

Grenailage au sable. -

Peinture cataphorèse C1. -

Peinture en poudre polyester.

- Couleur vert Ral 6005.

Équipement:

- n. 2 Te vis galvanisés M8 x 20

- n. 2 écrous à bride M8