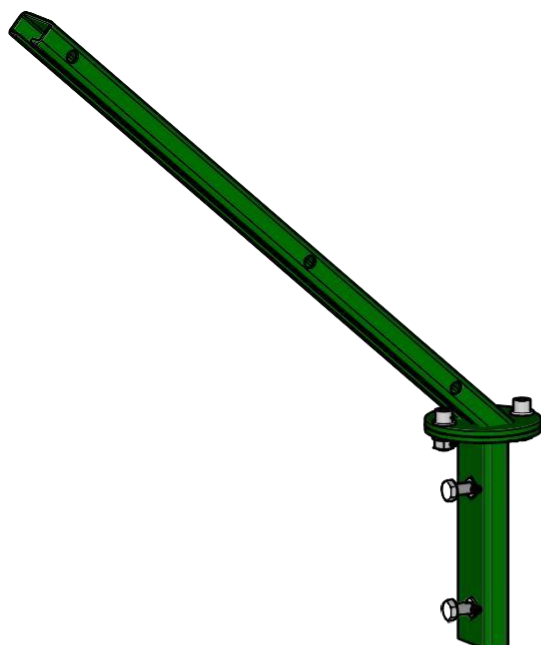




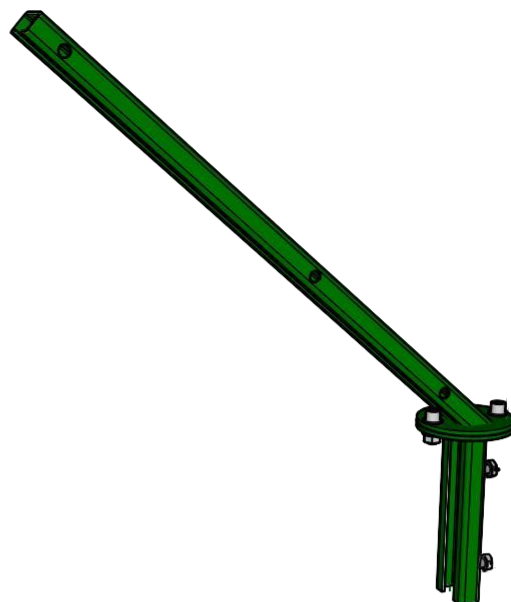
VORTEK S.R.L.

Siège social: Fraz. Viebolche, 23 - 13835 VALDILANA (BI) - Entrepôt: Regione Fornace, 21/B - 13835 VALDILANA (BI) Tel. +39 015 9248005 - Fax +39 015 7135949 - www.vortek.it - info@vortek.it Inscription Registre Entreprises Biella, Cod. Fisc. et TVA n° 02401150020 - R.E.A. Biella n°188544 - Capital Social EURO 10.000,00 Int. Vers.

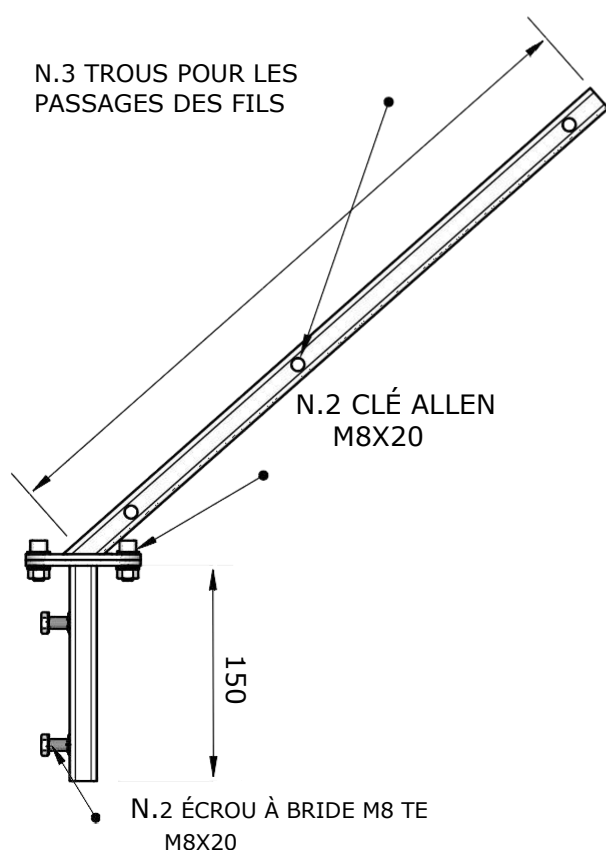
FICHE TECHNIQUE BAVOLET À ANGLE VORTEK T35



BAVOLET À ANGLE EXTERNE



BAVOLET À ANGLE INTERNE



Caractéristiques techniques:

- Bavolet interne et bavolet externe pour poteaux T30 et T35

Matériau :

- EN 10111 Épaisseur du métal 2,5 mm. Traitement de surface :

- Sablage ;
- Peinture par cataphorèse C1 ;
- Revêtement en poudre polyester ;
- Fabre vert RAL 6005.

Équipement :

- n.2 clés hexagonales galvanisées M8x20 ;
- n.4 rondelles galvanisés d 8 ;
- n.2 écrous galvanisés M8 ;
- n.2 vis galvanisées TE M8x20 ;
- n.2 écrous à bride M8 galvanisés.