



VORTEK S.R.L.

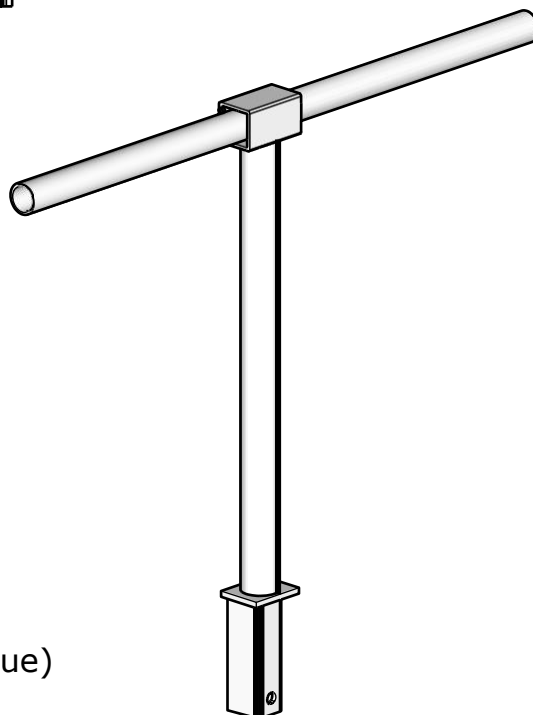
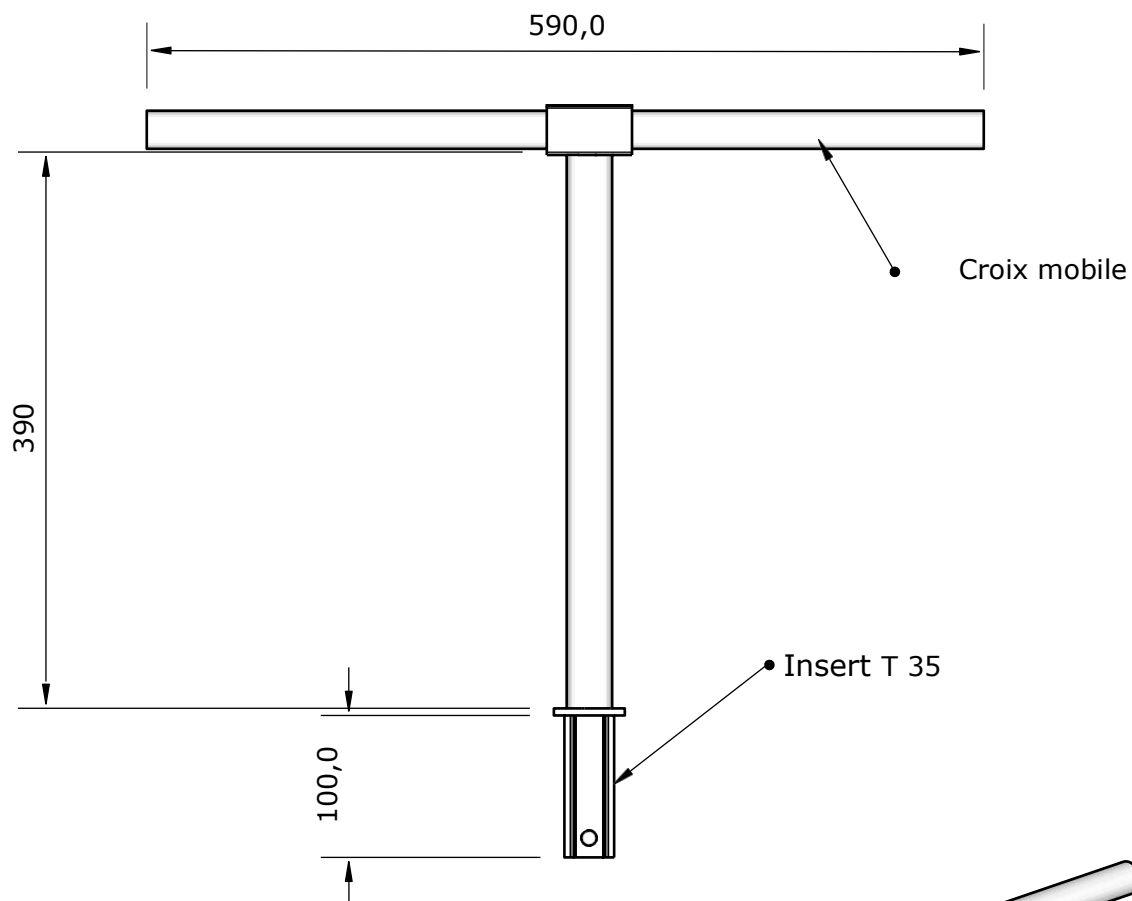
Siège social: Fraz. Viebolche, 23 - 13835 VALDILANA (BI) - Entrepôt: Regione Fornace, 21/B - 13835 VALDILANA (BI)

Tel. +39 015 9248005 - Fax +39 015 7135949 - www.vortek.it - info@vortek.it

Inscription Registre Entreprises Biella, Cod. Fisc. et TVA n° 02401150020 - R.E.A. Biella n°188544 - Capital Social EURO 10.000,00

Int. Vers.

FICHE CLÉ MANUELLE T 35



Matériel Fer (galvanisation électrolytique)

Dimensions exprimées en mm